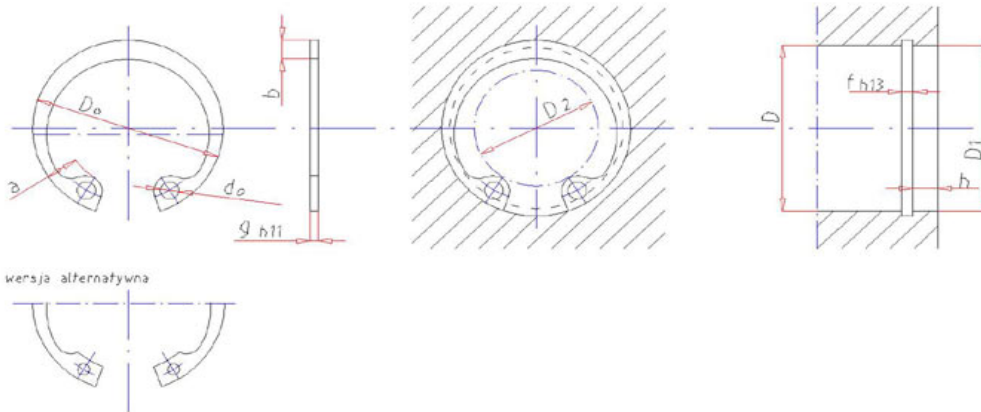


**PIERŚCIEŃ OSADCZE SPRĘŻYNUJĄCE - WEWNĘTRZNE**



OTWÓR		PIERŚCIEŃ							Gniazdo				
D	D0	g	a max	b około	d0 min	D2 max	Orientac. masa 1000 szt	D1	f	h min	Siła POOSIOWA		
		mm							kg		mm		daN
8	8,7	+0,36 / -0,18	0,8	2,4	1,1	1,0	3,1	0,14	8,4	h11	0,6	125	
9	9,8			2,5	1,3		3,9	0,15	9,4			141	
10	10,8			3,2	1,4		3,5	0,26	10,4			156	
11	11,8			3,3	1,5		4,3	0,31	11,4			172	
12	13,0			3,4	1,7		5,1	0,37	12,5			235	
13	14,1		3,6	1,8	5,7	0,42	13,6	308					
14	15,1		1,0	3,7	1,9	1,7	6,5	0,52	14,6		0,9	329	
15	16,2			2,0	7,5		0,55	15,7	413				
16	17,3				8,3		0,60	16,8	505				
17	18,3			3,9	2,1		9,1	0,65	17,8		536		
18	19,5	+0,42 / -0,21		1,0	4,1		2,2	2,0	9,7	0,74	19,0	1,5	710
19	20,5		10,7		0,83	20,0	749						
20	21,5		2,3		1,2	11,5	0,90		21,0	764			
21	22,5					12,5	1,00		22,0	794			
22	23,5		2,5			2,0	13,5		1,10	23,0	816		
24	25,9		4,4	2,6			15,1	1,42	25,2	1137			
25	26,9		4,5	2,7			15,9	1,50	26,2	1176			
26	27,9		1,2	4,7	2,8	2,5	16,5	1,60	27,2	1,3	1225		
28	30,1			4,8	2,9		18,3	1,80	29,4		1303		
30	32,1				3,0		20,3	2,06	31,4		1343		
31	33,4	5,2		3,2	20,5		2,10	32,7	1352				
32	34,4	+0,50 / -0,25		1,5	21,1		2,21	33,7	1363				
34	36,5		5,4		3,3	23,1	3,20	35,7	2274				
35	37,8				3,4	24,1	3,54	37,0	2636				
36	38,8		3,5		3,5	25,1	3,70	38,0	2587				
37	39,8				3,6	25,9	3,74	39,0	2656				
38	40,8			3,7	26,9	3,90	40,0	2764					
40	43,5		+0,78 / -0,39	1,75	5,8	3,9	28,3	4,70	42,5	1,85	3969		
42	45,5				5,9	4,1	30,1	5,40	44,5		4165		
45	48,5					6,2	4,3	32,5	6,00		47,5	4224	
47	50,5				6,4	4,4	34,1	6,10	49,5		4265		
48	51,5	4,5				35,5	6,70	50,5	4234				
50	54,2	6,5		4,6		36,9	7,30	53,0	5949				
52	56,2	+0,92 / -0,46		2,00	6,7	4,7	38,5	8,20	55,0	2,15	5904		
55	59,2				6,8	5,0	41,9	8,30	58,0		6223		
56	60,2					5,1	42,3	8,80	59,0		5953		
58	62,2				6,9	5,2	44,1	10,50	61,0		6027		
60	64,2		5,4			45,3	11,10	63,0	6086				
62	66,2		7,3	5,5	47,3	11,20	65,0	6047					
63	67,2			5,6	48,3	12,40	66,0	6037					
65	69,2				7,6	5,8	49,7	14,30	68,0	7664			
68	72,5			7,8	6,1	52,3	16,00	71,0	8007				
70	74,5				6,2	6,2	54,3	16,50	73,0	8252			
72	76,5	6,4	56,3			18,10	75,0	8477					
75	79,5	6,6	6,6		59,3	18,80	78,0	8820					
78	82,5		6,8		60,9	20,40	81,0	9163					
80	85,5	8,5	7,0	62,9	22,00	83,5	10976						
82	87,5			64,9	24,00	85,5	11270						

85	90,5	+1,08 / -0,54	3,00	8,6	7,2	3,5	67,6	25,30	88,5	3,15	5,3	11662
88	93,5				7,4		70,6	28,00	91,5			12054
90	95,5				7,6		72,6	31,00	93,5			12348
92	97,5				8,7		74,4	32,00	95,5			12642
95	100,5				8,8		77,2	35,00	98,5			13034
98	103,5		9,0	8,3	79,8		37,00	101,5	13426			
100	105,5			8,4	81,8		38,00	103,5	13720			
102	108,0			8,5	83,4		55,00	106,0	15474			
105	112,0			9,2	86,4		56,00	109,0	16464			
108	115,0			9,5	88,8		60,00	112,0	16954			
110	117,0	10,4	9,0	89,0	64,50	114,0	17248					
112	119,0		9,1	90,8	72,00	116,0	17542					
115	122,0		9,3	93,8	74,50	119,0	18032					
120	127,0		9,7	97,8	77,00	124,0	18816					
125	132,0		11,0	10,0	102,8	79,00	129,0	19502				
130	137,0	10,2		107,8	82,00	134,0	20286					
135	142,0	10,5		112,4	84,00	139,0	21070					
140	147,0	10,7		117,4	87,50	144,0	21854					
145	152,0	11,4		10,9	122,0	93,00	149,0	22638				
150	158,0		11,2	125,8	105,00	155,0	29400					
155	164,0		11,4	130,8	107,00	160,0	30282					
160	169,0		12,0	11,6	133,8	110,00	165,0	31262				
165	174,5			11,8	138,8	125,00	170,0	32242				
170	179,5	12,2		12,2	145,0	140,00	175,0	33222				
175	184,5			12,7	149,0	150,00	180,0	34104				
180	189,5			13,2	153,0	165,00	185,0	33810				
185	194,5		13,7	157,0	170,00	190,0	34300					
190	199,5		13,8	162,0	175,00	195,0	33320					
195	204,5	167,0		183,00	200,0	32340						
200	209,5	14,0		171,0	195,00	205,0	31850					
210	222,0			181,0	270,00	216,0	48804					
220	232,0			191,0	315,00	226,0	51156					
230	242,0		16,0	201,0	330,00	236,0	53802					
240	252,0			211,0	345,00	246,0	51450					
250	262,0	221,0		360,00	256,0	49490						
260	275,0	5,0		227,0	375,00	268,0	52920					
270	285,0			237,0	388,00	278,0	50764					
280	295,0		16,0	247,0	400,00	288,0	49000					
290	305,0			257,0	415,00	298,0	47236					
300	315,0			267,0	435,00	308,0	45570					
305	322,0	20,0		264,0	755,00	315,0						
310	327,0			269,0	770,00	320,0						
315	332,0		274,0	785,00	325,0							
320	337,0		279,0	800,00	330,0							
325	342,0		6,0	284,0	810,00	335,0						
330	347,0	289,0		820,00	340,0							
335	352,0	294,0		830,00	345,0							
340	357,0	299,0		840,00	350,0							
345	362,0	20,0		304,0	855,00	355,0						
350	367,0		309,0	870,00	360,0							
355	372,0		314,0	880,00	365,0							
360	377,0		319,0	890,00	370,0							
365	382,0		6,0	324,0	906,00	375,0						
370	387,0	329,0		920,00	380,0							
375	392,0	334,0		932,00	385,0							
380	397,0	339,0		940,00	390,0							
385	402,0	26,0		344,0	950,00	395,0						
390	407,0		349,0	960,00	400,0							
395	412,0		354,0	972,00	405,0							
400	417,0		359,0	980,00	410,0							
410	430,0		7,0	357,0	1380,00	422,0						
420	440,0	367,0		1410,00	432,0							
430	450,0	377,0		1440,00	442,0							
440	460,0	387,0		1470,00	452,0							
450	470,0	26,0		397,0	1510,00	462,0						
460	480,0		408,0	1550,00	472,0							
470	490,0		417,0	1595,00	482,0							
480	500,0		427,0	1640,00	492,0							
490	510,0		+3,0 / -1,50	437,0	1685,00	502,0						
500	520,0	447,0		1730,00	512,0							